

Hebe-Schiebefenster und -türen HSI-410: Innovativ in Design und Wärmedämmung.

Anwendungsmöglichkeiten

Wohnraumabschlüsse, wärmegeämmte Wintergärten sowie Aufenthaltszonen und Restaurants sind typische Einsatzbereiche dieses Hebe-Schiebesystems. Die Oberfläche kann in den Farben Ihrer Wahl ausgeführt werden.

Sicherheit und Komfort

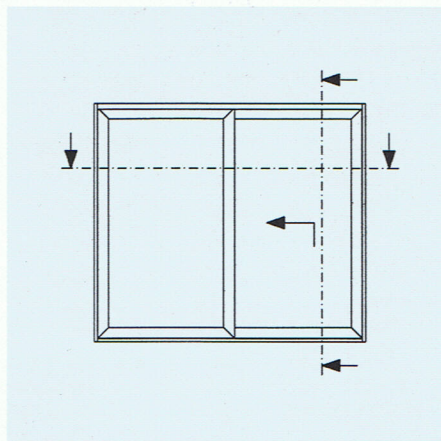
Stabile Aluminiumprofile kombiniert mit robusten Beschlägen bieten einen wirksamen Einbruchschutz. Ein spezielles Dichtungssystem mit einer doppelten Barriere schützt vor Wind und Regen und führt zu guten Schalldämmwerten. Das Bodenprofil kann nahezu vollständig in den Boden eingearbeitet werden, so dass im Übergang von innen nach aussen keine Schwelle entsteht. Eine dosierte Lüftung sorgt für ein gutes Raumklima.

Technische Daten

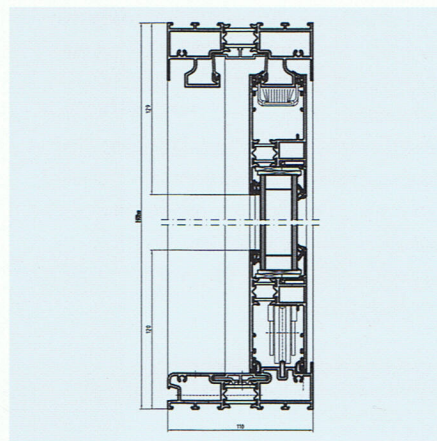
- Isolation: ja
- Schalldämmung: 35 dB
- Luftdichtheit bis 600 Pa (PA3)
- Luftdurchlässigkeit Klasse 4
- Winddichtheit bis 1000/2000 Pa (PV3)
- Schlagregendichtheit Klasse 8A
- Wasserdichtheit bis 300 Pa (PE3)
- Wärmedämmung gemäss Elementberechnung
- Einbruchschutz Klasse Wk2
- Rahmenprofile: 1 bis 3-bahnig
- Flügelprofile: unverstärkt und verstärkt
- Max. Flügelgrösse B x H = 2,4 x 2,2 m
- Laufschiene: Inox
- Glasstärke: bis 30 mm
- U-Wert 2-flügliges Element B x H = 2,4 x 4,4 m:
U-Wert Glas $U_G = 1,2 \text{ W/m}^2\text{K}$
Alu-Abstandhalter: $U_w = 1,9 \text{ W/m}^2\text{K}$
(Glasanteil 82%)
- Max. Flügelgewicht: 250 kg
- Qualitäts-Beschläge: Siegenia

Verwendete Materialien

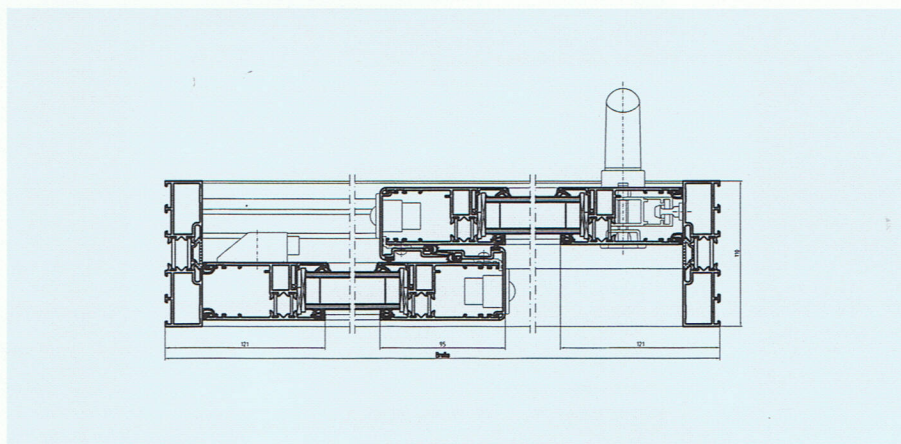
- Profile: Aluminium
- Glasarten mit verschiedenen Wärmedämmwerten ($U_G \text{ W/m}^2\text{K}$) sind einsetzbar



Öffnungsarten



Vertikaler Schnitt



Horizontaler Schnitt