

# Hebe-Schiebefenster und -türen HSI-455: Spitzenprodukt mit maximalem Komfort.

## Anwendungsmöglichkeiten

Wohnraumabschlüsse, wärmege­däm­mte Wintergärten sowie Aufenthaltszonen und Restaurants sind typische Einsatzbereiche. Die selbst in grossen Dimensionen realisierbaren Wohnraumabschlüsse und die Planung nach Mass eröffnen ein breites Anwendungsgebiet. Design: Funktional. Die breite Farbpalette bietet alle RAL- oder Eloxal-Farben, glänzend, matt, metallic oder eloxiert.

## Sicherheit und Komfort

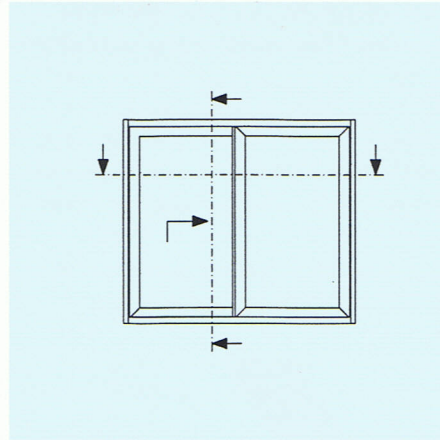
Die mit röhrenförmigen einbruchgeschützten Glasleisten ausgestatteten Profile bieten höchsten Einbruchschutz. 1- bis 5-Punkt-Schlösser gewährleisten zusätzliche Sicherheit. Ein komfortables Hebe-Schiebe-Prinzip sorgt für Bedienerfreundlichkeit und eine dosierte Lüftung für ein gutes Raumklima.

## Technische Daten

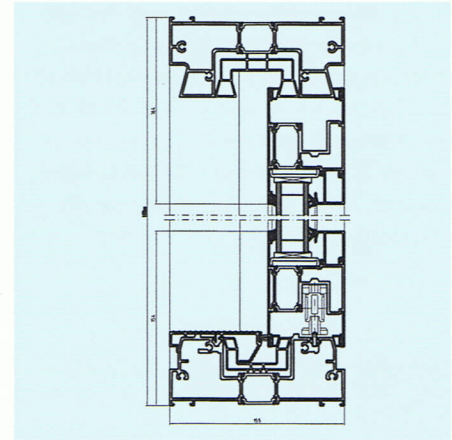
- Isolation: ja
- Schalldämmung: 43 dB
- Luftdurchlässigkeit Klasse 4
- Schlagregendichtheit Klasse 8A
- Einbruchschutz Klasse Wk2
- Elementgrössen bis max. 3 m
- Maximales Flügelgewicht 250 kg
- Flügelgrössen bis 2500 x 2500 mm
- Qualitäts-Beschläge Siegenia
- Integrierte, unsichtbare Verstärkung
- Laufschiene: Inox
- Glasstärke: 13-52 mm
- Griffe: diverse Schalen- und Aufsatzgriffe
- Max. Flügelgrösse B x H = 2,6 x 2,7 m
- U-Wert 2-flügliges Element B x H = 2,6 x 5,5 m

## Verwendete Materialien

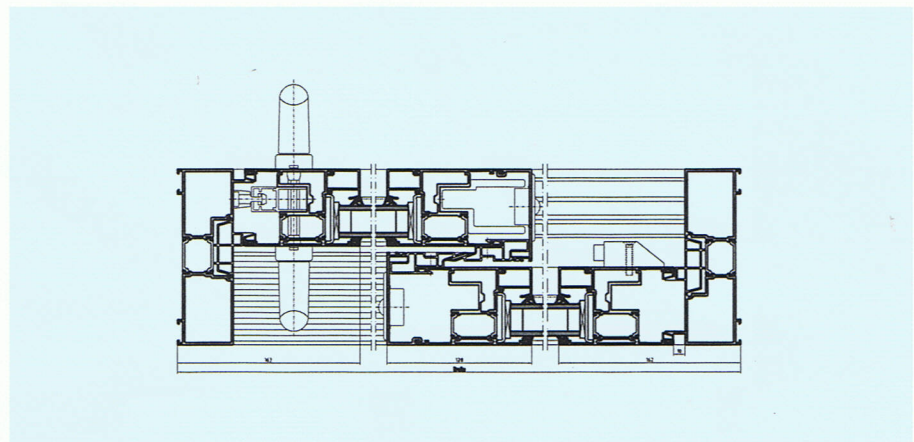
- Profile: Aluminium
- Glasarten mit verschiedenen Wärmedämmwerten ( $U_g$  W/m<sup>2</sup>K) sind einsetzbar



Öffnungsarten



Vertikaler Schnitt



Horizontaler Schnitt

Glas $U_g$	Abstandhalter	$U_w$
1,2 W/m <sup>2</sup> K	Alu	1,6 W/m <sup>2</sup> K
0,7 W/m <sup>2</sup> K	CS	1,2 W/m <sup>2</sup> K
0,5 W/m <sup>2</sup> K	CS	1,0 W/m <sup>2</sup> K

(Glasanteil 80%)